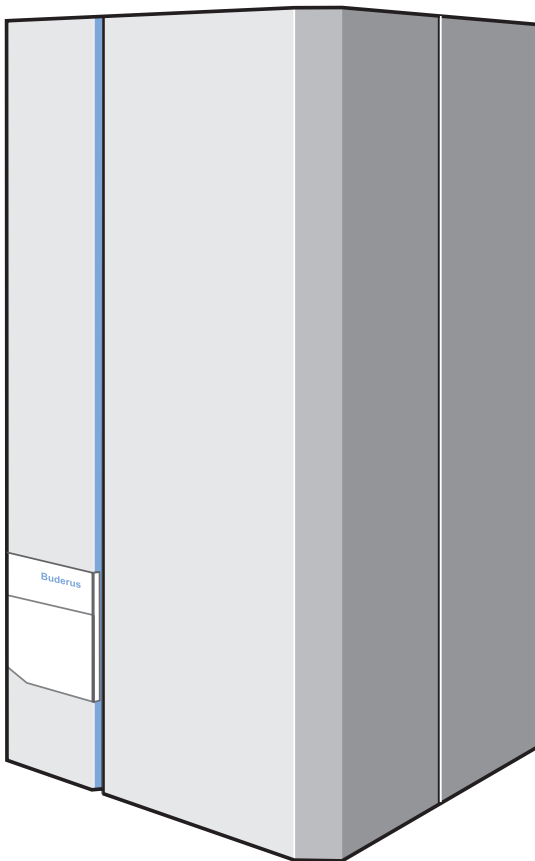


# Bedienungsanleitung

**Gas-Brennwertkessel**

**Logamax plus GB122-11/19/24/24K**



**Buderus**

## **Wichtige allgemeine Anwendungshinweise**

Das technische Gerät nur bestimmungsgemäß und unter Beachtung der Bedienungsanleitung einsetzen. Wartung und Reparatur nur durch autorisierte Fachkräfte.

Das technische Gerät nur in den Kombinationen und mit dem Zubehör und den Ersatzteilen betreiben, die in der Bedienungsanleitung angegeben sind. Andere Kombinationen, Zubehör und Verschleißteile nur dann verwenden, wenn diese ausdrücklich für die vorgesehene Anwendung bestimmt sind und Leistungsmerkmale sowie Sicherheitsanforderungen nicht beeinträchtigen.

## **Technische Änderungen vorbehalten!**

Durch stetige Weiterentwicklungen können Abbildungen, Funktionsschritte und technische Daten geringfügig abweichen.

Liebe Kundin, lieber Kunde,

der Buderus Gas-Brennwertkessel **Logamax plus GB122-11/19/24/24K** ist nach den neuesten technologischen Erkenntnissen und sicherheitstechnischen Regeln konstruiert und gefertigt. Dabei wurde auf die Bedienungsfreundlichkeit besonders Wert gelegt.

Zur optimal sicheren, wirtschaftlichen und umweltfreundlichen Nutzung der Anlage empfehlen wir Ihnen, die Sicherheitshinweise und die Bedienungsanleitung zu beachten.

## 1 Sicherheitshinweise



**VORSICHT!**  
Bei Gasgeruch:

1. **Kein offenes Feuer! Nicht rauchen!**
2. **Funkenbildung vermeiden!**  
Keine elektrischen Schalter benutzen, auch nicht Telefon, Stecker oder Klingel!
3. **Gas-Hauptabsperrereinrichtung schließen!**
4. **Fenster und Türen öffnen!**
5. **Hausbewohner warnen und Gebäude verlassen!**
6. **Gasversorgungsunternehmen oder Heizungsfachfirma von außerhalb des Gebäudes anrufen!**



**HINWEIS!**  
In anderen Gefahrenfällen sofort Gas-Hauptabsperrereinrichtung schließen und Anlage stromlos machen, z. B. Heizungsnotschalter vor dem Heizraum ausschalten.

## 2 Aufstellungs-/Heizraum



**VORSICHT!**  
Die Zu- und Abluftöffnungen dürfen nicht verkleinert oder verschlossen werden.



**VORSICHT!**  
Entzündliche Materialien oder Flüssigkeiten dürfen nicht in der Nähe des Heizkessels gelagert oder verwendet werden.



**HINWEIS!**  
Zur Vermeidung von Kesselschäden ist eine Verunreinigung der Verbrennungsluft durch Halogen-Kohlenwasserstoffe (z. B. enthalten in Sprühdosen, Lösungs- und Reinigungsmitteln, Farben, Klebern) und durch starken Staubanfall auszuschließen. Der Aufstellungsraum des Heizkessels muss frostsicher und gut belüftet sein.

## 3 Arbeiten an der Heizungsanlage



**VORSICHT!**  
Die Montage, der Brennstoff- und Abgasanschluss, die Erstinbetriebnahme, der Stromanschluss sowie die Wartung und Instandhaltung dürfen nur durch eine Fachfirma ausgeführt werden. Arbeiten an gasführenden Teilen sind von einer konzessionierten Fachfirma auszuführen.



**HINWEIS!**  
Die Reinigung und Wartung ist einmal jährlich durchzuführen! Dabei ist die Gesamtanlage auf ihre einwandfreie Funktion zu prüfen. Aufgefundene Mängel sind umgehend zu beheben.

Wir empfehlen, einen Wartungsvertrag mit einer Fachfirma abzuschließen.

## 4 Einweisung in die Funktion und Bedienung

Der Ersteller hat den Anlagenbetreiber mit der Funktion und der Bedienung der Heizungsanlage vertraut zu machen und ihm die technischen Unterlagen zu übergeben.

## 5 Inbetriebnahme

### 5.1 Betriebsbereitschaft

Bitte auch Bedienungsanleitung des Regelgerätes beachten!

#### 5.1.1 Wasserdruck prüfen

- Abdeckung des Bedienfeldes öffnen.
- Wasserdruck überprüfen (Abb. 1, Pos. 1).  
Der optimale Fülldruck beträgt 1,0 bis 1,2 bar, der max. Wasserdruck 1,5 bar.

Bei einem Druck unter 1,0 bar Abschnitt "Heizungsanlage füllen" durchführen, sonst weiter mit Kapitel 5.1.3 "Temperatureinstellungen vornehmen".

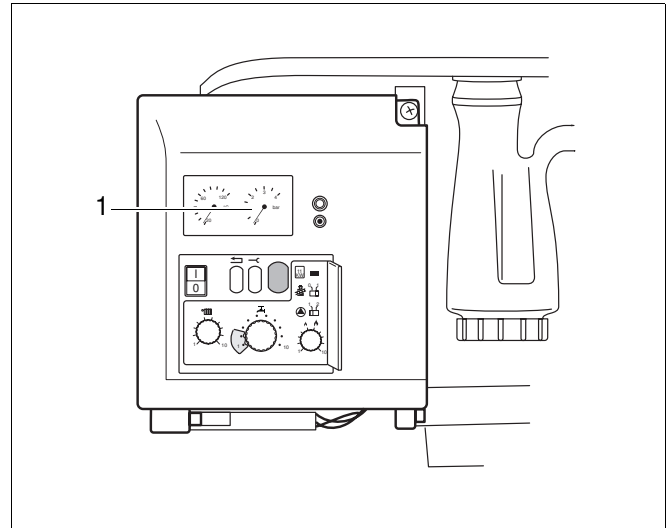


Abb. 1 Druckanzeige

#### Heizungsanlage füllen



#### WARNUNG!

Der Gas-Brennwertkessel darf noch nicht eingeschaltet werden.

Zum Füllen der Anlage ist unbehandeltes Leitungswasser zu verwenden.

- Mit Wasser gefüllten Schlauch auf den Füll- und Entleerhahn (Abb. 2) aufstecken und Hahn mit dem vorhandenen Vierkant (liegt der Verpackung bei) öffnen.

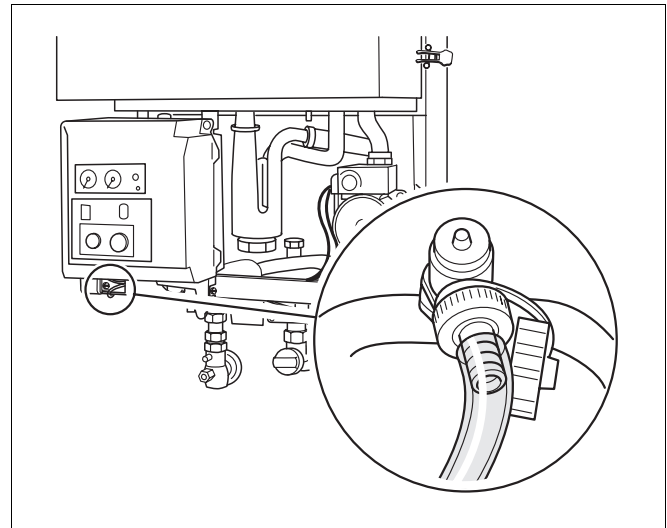


Abb. 2 Heizungsanlage füllen

- Dreiwegeventil (Abb. 3) in Mittelstellung bringen. Dazu Hebel am Dreiwegeventil mit Schraubenzieher o.ä. nach rechts schieben und eindrücken.

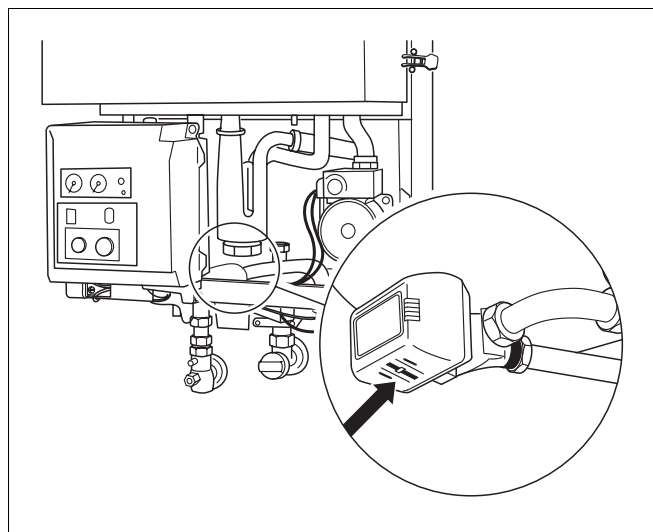


Abb. 3 Dreiwegeventil

- Wartungshähne am Vor- und Rücklaufanschluss öffnen (Abb. 4, Pos. 1 und 2).

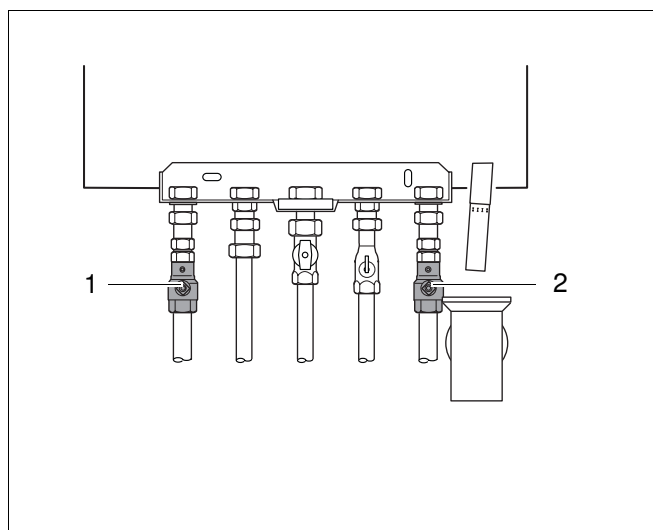


Abb. 4 Wartungshähne

- Wasserhahn öffnen und Anlage bis zu einem Druck von 1,0 bis 1,2 bar (Abb. 5, Pos. 1) füllen. Der max. Wasserdruck beträgt 1,5 bar.
- Wasserhahn und Füll- und Entleerhahn am Gas-Brennwertkessel schließen.

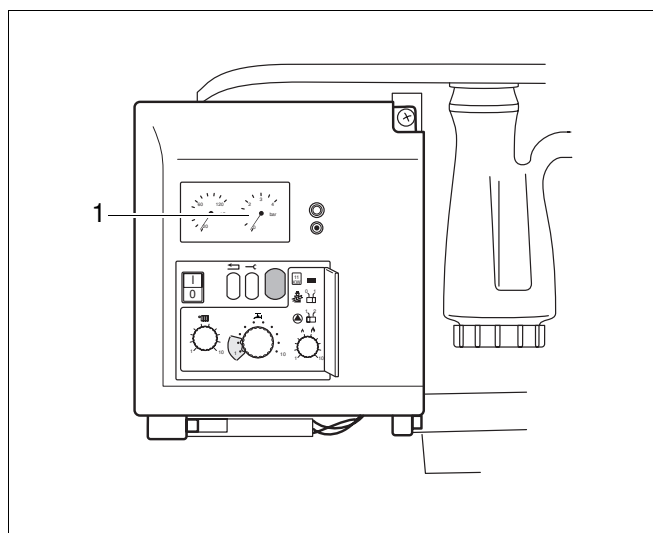


Abb. 5 Druckanzeige

## 5.1.2 Heizwasserkreislauf entlüften

- Schnellverschlüsse (Abb. 6, Pos. 1) öffnen und Brennerraumabdeckel abnehmen.

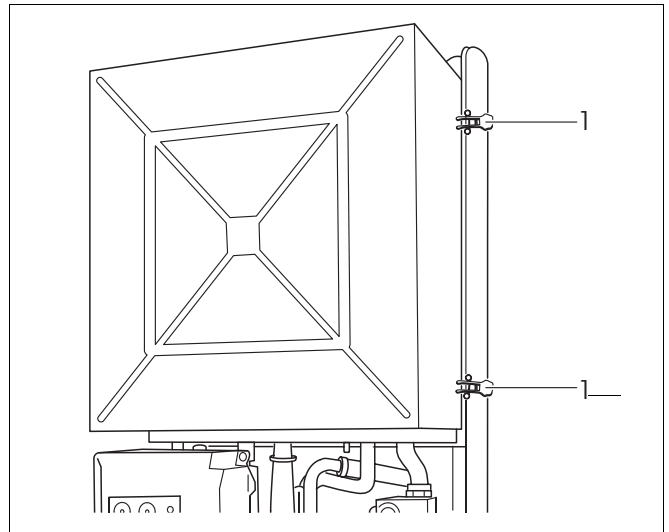


Abb. 6 Brennerraumdeckel abnehmen

- Damit die Restluft entweichen kann, Kappe am automatischen Entlüfter (Abb. 7) um eine Umdrehung aufdrehen.
- Sollte der Druck durch das Entlüften abgefallen sein, Wasser nachfüllen.
- Brennerabdeckung wieder montieren.
- Schlauch vom Füll- und Entleerhahn abziehen, Schlauchtülle abschrauben und Abdeckkappe aufschrauben.



### HINWEIS!

Bei häufigem Wasserverlust durch eine Fachfirma Ursache ermitteln und beseitigen lassen.

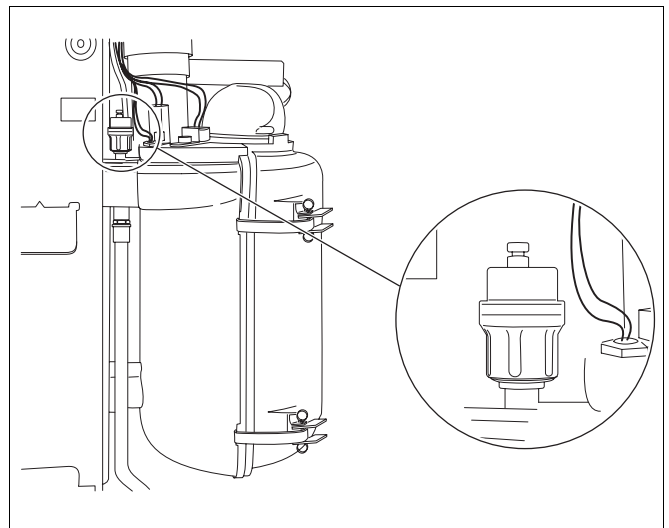


Abb. 7 Automatisches Entlüftungsventil

## 5.1.3 Temperatureinstellungen vornehmen

- Vorlauftemperatur am Regler (Abb. 8, Pos. 6) einstellen (siehe Tab. 1).
- Warmwassertemperatur für Logamax plus GB122-24K mit integrierter Warmwasserbereitung am Regler (Abb. 8, Pos. 3) einstellen (siehe Tab. 2). Zum Energiesparen (keine Warmhaltefunktion) Regler (Abb. 8, Pos. 3) auf Kaltstart-Stellung "1" stellen. Auslauftemperatur dabei: 60 °C.
- Warmwassertemperatur für Logamax plus GB122 mit externem Speicher am Regler (Abb. 8, Pos. 3) mit Hilfe der Tab. 3 einstellen.
- Raumtemperatur am Regelgerät oder an der Fernbedienung auf höchsten Wert stellen.
- Gasabsperrhahn öffnen: Eindrücken und nach links in senkrechte Position drehen (Abb. 8, Pos. 4).
- Netzschalter (Abb. 8, Pos. 1) auf Stellung "I" stellen. Gerät beginnt mit dem Startprogramm, nach ca. 30 s zündet der Brenner.
- Abdeckung des Bedienfeldes schließen.
- Raumtemperatur am Regelgerät oder an der Fernbedienung auf den gewünschten Wert stellen.

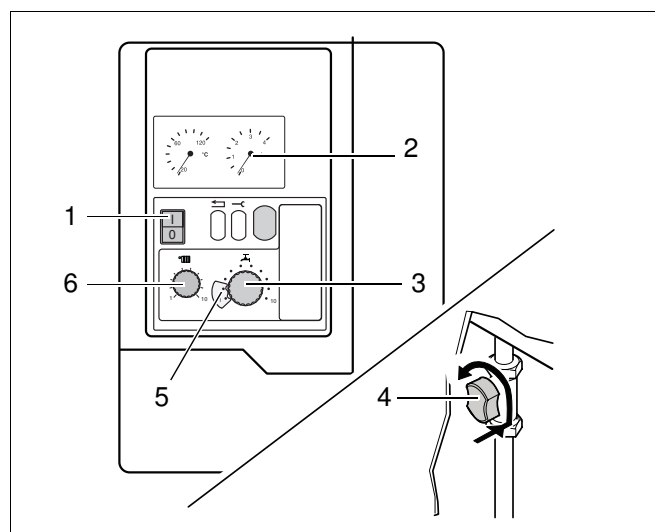


Abb. 8 Bedienfeld, Druckanzeige, Gasabsperrhahn, Temperaturanzeige

Regelgerät	Anwendungsbereich	Reglerstellung/Vorlauftemperatur
Logamatic RC, ERC, 4111	Fußbodenheizung Radiatorenheizung	3 (50 °C, max. Werkeinstellung Fußbodenheizung) 7 (75 °C, min. Werkstellung Radiatorenheizung)*
Ein/Aus-Temperaturregler, 24 V	Radiatorenheizung	5 (62 °C, Neubau) bis 10 (90 °C Altbau)

\* Grundeinstellung: Anlagenspezifische Einstellungen an der Logamatic-Regelung und am Bedienfeld des UBA von der Heizungsfachfirma vornehmen lassen.

Tab. 1 Vorlauftemperatur

Reglerstellung	Warmhaltetemperatur [°C]	Auslauftemperatur [°C]
1	-	60
2	-	60
3	40	40
4	43	43
5	46	46
6	49	49
7	52	52
8	55	55
9	58	58
10	60	60

Tab. 2 Warmwassertemperatur bei Logamax plus GB122-24K

Anwendungsbereich	Reglerstellung	Wassertemperatur externer Speicher
geringer Komfort, geringe Wärmeverluste	1	27 °C
mittlerer Komfort, mittlere Wärmeverluste	5	41 °C
optimaler Komfort, normale Wärmeverluste	10	60 °C


Tab. 3 Warmwassertemperatur externer Speicher

## 5.2 Brennstoffe

Erdgas, Flüssiggas

## 5.3 Frostgefahr für die Heizungsanlage

Bei Frostgefahr für die Heizungsanlage:

- Abdeckung des Bedienfeldes öffnen.
- Abdeckung der 2. Bedienebene öffnen (Abb. 9, Pos. 1).
- Schalter  auf Stellung "2" (Pumpennachlaufzeit 24 h) stellen (Abb. 9, Pos. 5).
- Abdeckung der 2. Bedienebene und des Bedienfeldes schließen.

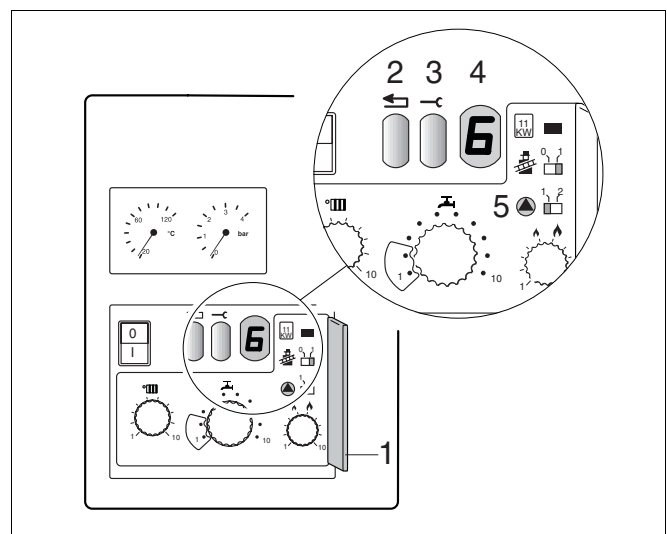


Abb. 9 2. Bedienebene



## 5.4 Betriebs- und Störungsmeldungen (Tab. 4)

Der Betriebszustand oder eine eventuelle Störung werden auf dem Display (Abb. 10, Pos. 4) angezeigt. Die Meldung besteht aus zwei Zeichen. Nach Drücken der Servicetaste (Abb. 10, Pos. 3) wird das zweite Zeichen angezeigt.

Alle Meldungen, die nicht in Tab. 4 enthalten sind, sollten Sie sich notieren. Es sind Störungen, zu deren Beseitigung Sie eine Fachfirma hinzuziehen sollten.

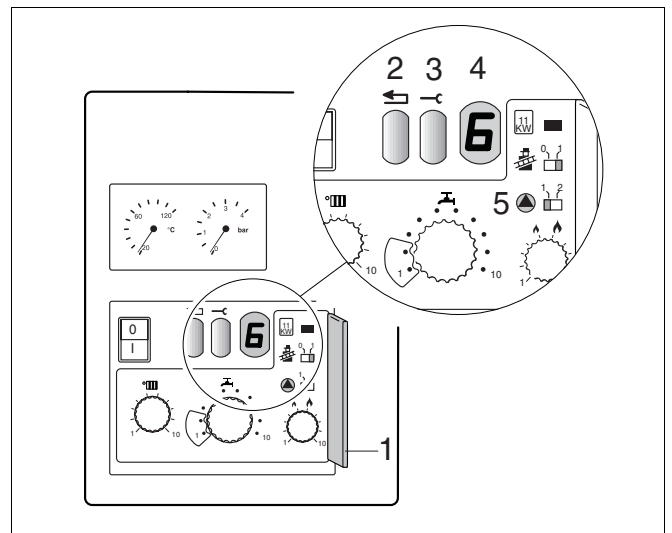


Abb. 10 Betriebs- und Störungsmeldungen

Anzeige	Anzeige nach Drücken der Servicetaste	Bedeutung	Behebung
□	R, H, L, P, U, Y	Gerät ist betriebsbereit	
6*	R	Brenner hat nicht gezündet	Reset-Taste (Abb. 10, Pos. 2) drücken. Läuft nach mehrmaligem Entriegeln der Brenner nicht an, Fachfirma hinzuziehen.
-.	H	Normaler Heizbetrieb	
=.	H	Normaler Warmwasserbetrieb	

\* Nach dreimaligem Startversuch blinkend.

Tab. 4 Betriebs- und Störungsmeldungen

## 6 Außerbetriebnahme

- Abdeckung des Bedienfeldes öffnen.
- Netzschalter (Abb. 11, Pos. 1) auf Stellung "0" stellen.
- Gasabsperrhahn schließen: nach rechts drehen (Abb. 11, Pos. 2).
- Abdeckung des Bedienfeldes schließen.
- Bei längerer Abwesenheit auch Wasserzuleitung schließen.

### Frostgefahr für die Heizungsanlage

- Netzschalter auf Stellung "I" und Gasabsperrhahn geöffnet lassen.
- Raumtemperatur am Regelgerät oder an der Fernbedienung auf niedrigsten Wert oder Frostschutz stellen.



#### **HINWEIS!**

Sollten Sie die Anlage auch bei Frostgefahr vollständig außer Betrieb nehmen, so muss das Wasser aus der gesamten Anlage abgelassen werden.

**Frostschutzmittel dürfen nicht verwendet werden.**

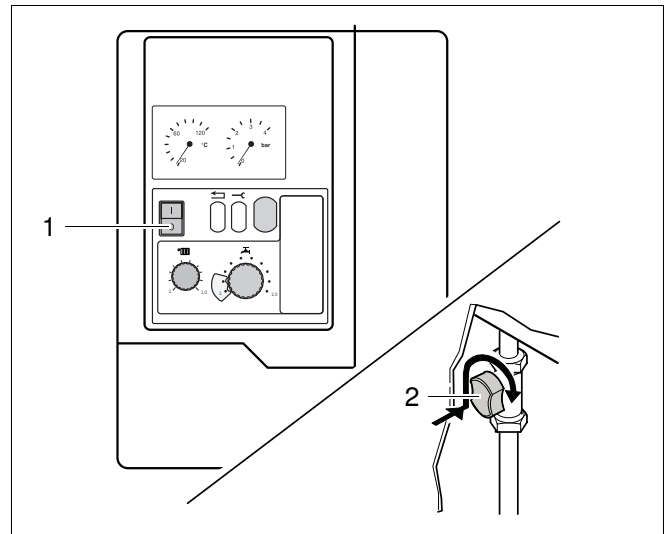


Abb. 11 Netzschalter, Gasabsperrhahn



# Buderus ist immer in Ihrer Nähe.

Hochwertige Heiztechnologie verlangt professionelle Installation und Wartung. Buderus liefert deshalb das komplette Programm exklusiv über den Heizungsfachmann. Fragen Sie ihn nach Buderus Heiztechnik. Oder informieren Sie sich in einer unserer 45 Niederlassungen.

Niederlassung	Ort	Straße	Telefon	Telefax
Aachen	52080 Aachen	Hergelsbendenstraße 30	(02 41) 9 68 24 - 0	(02 41) 9 68 24 - 99
Augsburg	86156 Augsburg	Werner-Heisenberg-Str. 1	(08 21) 4 44 81 - 0	(08 21) 4 44 81 - 50
Berlin	15831 Berlin	Am Lückefeld	(0 30) 7 54 88 - 0	(0 30) 7 54 88 - 160
Bielefeld	33605 Bielefeld	Reichenberger Straße 39	(05 21) 20 94 - 0	(05 21) 20 94 - 228
Bremen	28816 Stuhr	Industriestraße 22	(04 21) 89 91 - 0	(04 21) 89 91 - 235
Dortmund	44319 Dortmund	Zeche-Norm-Straße 28	(02 31) 92 72 - 0	(02 31) 92 72 - 280
Dresden	01458 Ottendorf-Okrilla	Jakobsdorfer Straße 4 – 6	(03 52 05) 55 - 0	(03 52 05) 55 - 222
Düsseldorf	40231 Düsseldorf	Höher Weg 268	(02 11) 7 38 37 - 0	(02 11) 7 38 37 - 21
Erfurt	99195 Mittelhausen	Erfurter Straße 57a	(03 61) 7 79 50 - 0	(03 61) 73 54 45
Essen	45307 Essen	Eckenbergstraße 8	(02 01) 5 61 - 0	(02 01) 5 61 - 279
Esslingen	73730 Esslingen	Wolf-Hirth-Straße 8	(07 11) 93 14 - 5	(07 11) 93 14 - 669
Frankfurt/Main	63110 Rodgau	Hermann-Staudinger-Str. 2	(0 61 06) 8 43 - 0	(0 61 06) 8 43 - 203
Freiburg	79108 Freiburg	Stübeweg 47	(07 61) 5 10 05 - 0	(07 61) 5 10 05 - 45
Gießen	35394 Gießen	Rödgener Straße 47	(06 41) 4 04 - 0	(06 41) 4 04 - 221
Goslar	38644 Goslar	Magdeburger Kamp 7	(0 53 21) 5 50 - 0	(0 53 21) 5 50 - 114
Hamburg	21035 Hamburg	Wilhelm-Iwan-Ring 15	(0 40) 7 34 17 - 0	(0 40) 7 34 17 - 267
Hannover	30916 Isernhagen	Stahlstraße 1	(05 11) 77 03 - 0	(05 11) 77 03 - 242
Karlsruhe	76185 Karlsruhe	Hardeckstraße 1	(07 21) 9 50 85 - 0	(07 21) 9 50 85 - 33
Kassel	34134 Kassel	Glockenbruchweg 113	(05 61) 94 08 - 0	(05 61) 94 08 - 106
Kempten	87437 Kempten	Heisinger Straße 21	(08 31) 5 75 26 - 0	(08 31) 5 75 26 - 50
Kiel	24109 Kiel-Melsdorf	Am Ihlberg (Gewerbegebiet)	(04 31) 6 96 95 - 0	(04 31) 6 96 95 - 95
Koblenz	56220 Bassenheim	Am Gülser Weg 15 – 17	(0 26 25) 9 31 - 0	(0 26 25) 9 31 - 224
Köln	50858 Köln-Marsdorf	Toyota-Allee 97	(0 22 34) 92 01 - 0	(0 22 34) 92 01 - 237
Kulmbach	95326 Kulmbach	Aufeld 2	(0 92 21) 9 43 - 0	(0 92 21) 9 43 - 292
Leipzig	04420 Makranstädt	Handelsstraße 22	(03 41) 9 45 13 - 00	(03 41) 9 42 00 - 89
Ludwigshafen	67069 Ludwigshafen	Kreuzholzstraße 11	(06 21) 66 06 - 0	(06 21) 66 06 - 107
Magdeburg	39116 Magdeburg	Sudenburger Wuhne 63	(03 91) 60 86 - 0	(03 91) 60 86 - 215
Mainz	55129 Mainz	Carl-Zeiss-Straße 16	(0 61 31) 92 25 - 0	(0 61 31) 92 25 - 92
Meschede	59872 Meschede	Zum Rohland 1	(02 91) 54 91 - 0	(02 91) 66 98
München	81379 München	Boschetsrieder Straße 80	(0 89) 7 80 01 - 0	(0 89) 7 80 01 - 258
Münster/Westf.	48159 Münster	Haus Uhlenkotten 10	(02 51) 7 80 06 - 0	(02 51) 7 80 06 - 121
Neubrandenburg	17034 Neubrandenburg	Feldmark 9	(03 95) 45 34 - 0	(03 95) 4 22 87 32
Neu-Ulm	89231 Neu-Ulm	Böttgerstraße 6	(07 31) 7 07 90 - 0	(07 31) 7 07 90 - 92
Nürnberg	90425 Nürnberg	Kilianstraße 112	(09 11) 36 02 - 0	(09 11) 36 02 - 274
Osnabrück	49078 Osnabrück	Am Schürholz 4	(05 41) 94 61 - 0	(05 41) 94 61 - 222
Regensburg	93092 Barbing	Von-Miller-Straße 16	(0 94 01) 8 88 - 0	(0 94 01) 8 88 - 92
Rostock	18182 Bentwisch	Hansestraße 5	(03 81) 60 96 90	(03 81) 6 86 51 70
Schwenningen	78056 Villingen-Schwenningen	Albertstraße 15	(0 77 20) 69 14 - 0	(0 77 20) 69 14 - 31
Schwerin	19075 Pampow	Fährweg 10	(0 38 65) 78 03 - 0	(0 38 65) 32 62
Saarbrücken	66130 Saarbrücken	Kurt-Schumacher-Straße 38	(06 81) 8 83 38 - 0	(06 81) 8 83 38 - 33
Trier	54343 Föhren	Europaallee, Postfach 11 64	(0 65 02) 9 34 - 0	(0 65 02) 9 34 - 151
Velten	16727 Velten	Berliner Straße 1	(0 33 04) 3 77 - 0	(0 33 04) 3 77 - 199
Wesel	46485 Wesel	Am Schornacker 119	(02 81) 9 52 51 - 0	(02 81) 9 52 51 - 20
Würzburg	97228 Rottendorf	Edekastraße 8	(0 93 02) 9 04 - 0	(0 93 02) 9 04 - 111
Zwickau	08129 Crossen	Berthelsdorfer Straße 12	(03 75) 44 10 - 0	(03 75) 47 59 96

Heizungsfachbetrieb:

**Buderus**  
HEIZTECHNIK

Buderus Heiztechnik GmbH, 35573 Wetzlar  
<http://www.heiztechnik.buderus.de>  
 e-mail: [info@heiztechnik.buderus.de](mailto:info@heiztechnik.buderus.de)